



Fin de Carrera – Anti-Two Blocks Switch

A2B

Dispositivo diseñado para evitar que el gancho ó pasteca golpee contra la pluma de la grúa en las maniobras de izaje.

- De simple instalación.
- Construcción robusta para aplicaciones intensivas.

Especificaciones Técnicas

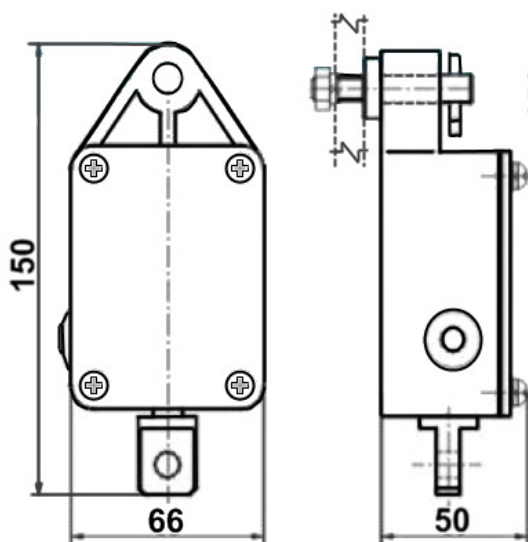
Tensión Nominal	12-48V
Corriente Nominal	5A
Accionamiento	Contacto seco Normal Cerrado con el contrapeso colgado (NC).
Funcionamiento	Al elevar el contrapeso cada vez que la pasteca sea izada en su totalidad, se accionará el switch, enviando la señal al controlador instalado en la cabina, cortando el izaje e indicándolo con una alarma sonora y visual con el controlador LMI-3000
Construcción	Gabinete Plástico de Alta resistencia reforzado (IP65). Bloque accionador de Fundición de Hierro revestido (2.2kg) para instalar mediante cable de acero trenzado de 650mm de largo con un grillete.



KIT DE ENTREGA:

- 1 Switch A2B.
- 1 Contrapeso
- 1 Cable de acero trenzado de 650mm de largo.
- 1 Grillete.
- 1 Perno con chaveta para sujeción.
- 1 Manual de Instalación/Usó.

DIMENSIONES mm):



APLICACIÓN EN LA GRÚA:

