

# Dinamómetro electrónico

## AHS-III



Versión LCD de **50mm** c/back- light apta para uso interior y exterior a pleno sol.

- Reduce tiempo, espacios y costos operativos.
- Display LCD de 50 mm con retroiluminación de alta Visibilidad.
- De simple operación, comandos TOUCH accesibles de gran robustez.
- Autónomo, Portátil, Liviano y robusto.
- Compatible con Indicador inalámbrico de mano o de mesa con o sin impresor de tickets.

**Funciones básicas:** Cero, Tara, On/Off, Acumulador, Modo Contador, Modo Pico o "hold" (Indicador de carga máxima aplicada).

**Opcionales:** Transmisión RF para conexión a los Indicadores Inalámbricos disponibles.

Construidos en GABINETE de ACERO de 3 mm de espesor con montaje especial de la electrónica adecuado para solicitudes industriales de uso continuo. Revestimiento epoxi en polvo horneado. Baterías de fácil acceso con cerradura de ajuste rápido, fácil recambio.



Especificaciones Técnicas	
<b>Precisión</b>	0.1 % (1:1000)
<b>Temperatura</b>	-5°C a +40°C
<b>Display</b>	LCD backlight 50mm
<b>Indicadores</b>	Baja batería - Carga estable - Cero - Tara - Transmisión RF
<b>Alimentación</b>	12 volts con batería de tipo gel recargable. El kit de entrega incluye 2
<b>Autonomía</b>	Superior a 25 hs de uso continuo
<b>Funciones</b>	CERO-TARA-On/Off-Acumulador -Modo contador-Retención de carga Opcional: Transmisión RF.
<b>Construcción</b>	Gabinete de acero de alto impacto. Revestido con pintura EPOXI en polvo. Panel frontal digital sin partes salientes. Alojamiento a batería de recambio de fácil y rápido acceso posterior.
<b>Celda de carga</b>	Material acero aleado. Sobre carga admisible 150% a Rotura 300%

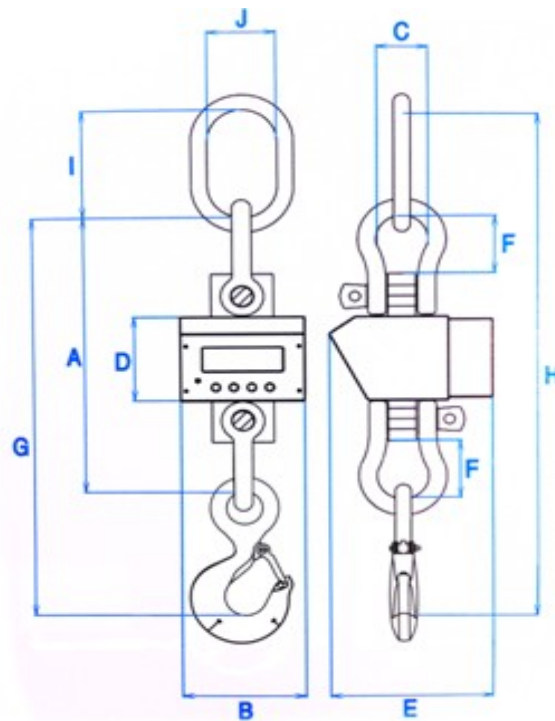
### KIT DE ENTREGA:

2 Baterías recargables A&L (**Part#BG-R0299**)

1 Cargador de baterías A&L (**Part#BG-R0078**)

1 Sobre c/Documentación: Manual de uso – Certificado Garantía – Certificado de Calibración.

1 Kit de accesorios de fijación según capacidad.



**DIMENSIONES**

Codigo A&L	Capacidad kg	Resol. kg	Cotas (mm)										Peso kg
			A	B	C	D	E	F	G	H	I	J	
DN-E0988	1.500	0.5	300	200	31	150	240	35	460	570	110	60	11
DN-E0989	3.000	1	360	200	50	150	240	52	540	675	135	70	13
DN-E0990	5.000	2	360	200	50	150	240	52	560	700	140	70	16
DN-E0991	7.500	2	440	200	68	150	240	70	680	850	170	90	24
DN-E0992	10.000	5	580	200	75	150	240	80	840	1055	225	110	32
DN-E0993	15.000	5	500	200	70	150	320	76	760	1010	250	140	40

**Opcionales: Indicador Remoto Inalámbrico – Impresor de Tickets c/Código de Barras**

