



# Dinamómetro Electrónico

## AHS-II M Puño

Línea de equipos típicamente aplicado para medición de fuerza en tracción, ensayo de materiales, probetas, en la industria de energía / telecomunicaciones en el tensado de riendas de cable de media y alta tensión, tendido de antenas, columnas, etc.

- De simple operación con comandos digitales en panel de control frontal tipo membrana.
- Construcción robusta para aplicaciones industriales intensivas. Gabinete provisto con base regulable para ubicar el display en el ángulo óptimo de visión o en su versión de mano con mango de agarre con grip antideslizante. El microprocesador de la controladora incorpora un software adaptado para optimizar la estabilización de lectura, maximizando la utilidad y prestación del equipo.
- Industria Argentina - Marca A&L® - Fabricado y Comercializado por A&L Integral Trade S.A.

### Especificaciones Técnicas

<b>Precisión</b>	0.1 % (1:1000)
<b>Temperatura</b>	El rango de temperatura de operación es desde -5°C a +40°C
<b>Display</b>	De cristal líquido (LCD) de alto contraste, dígitos de 22 mm
<b>Indicadores</b>	Baja batería -Carga estable-Cero-Tara
<b>Alimentación</b>	6 Volts (CC) con 4 pilas alcalinas de 1,5V tamaño "AA" (o recargables)
<b>Autonomía</b>	Superior a 200 hs de uso continuo
<b>Funciones</b>	Std: ON/OFF-CERO-TARA-HOLD (Retención de carga máxima)
<b>Construcción</b>	Gabinete de acero de 3 mm espesor revestido con epoxi de alta resistencia. Pulsadores de comando con micros de alta eficiencia.
<b>Celda de carga</b>	Marca A&L Acero aleado de tipo tracción. Sobrecarga admisible 150% a - Rotura 300% (* ) Especificaciones técnicas sujetas a modificación sin previo aviso



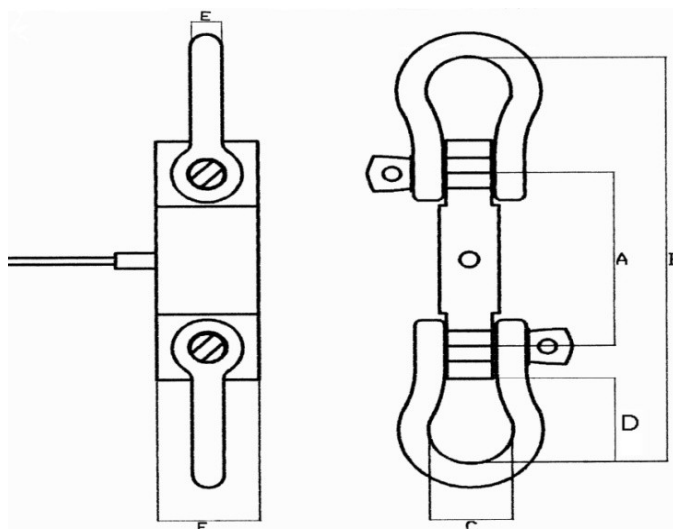
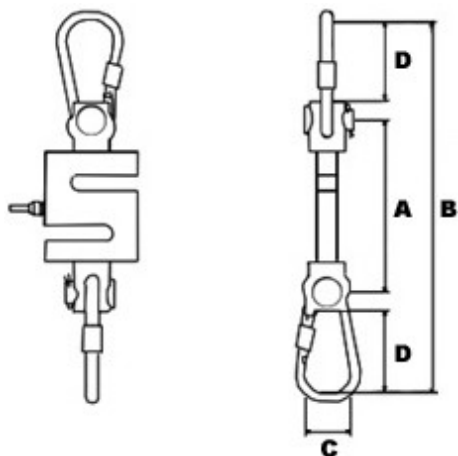
### Kit de entrega:

- 1 Sensor de carga de capacidad Nominal según modelo con cable de conexión a indicador std de 3 mts. (1)
  - 2 Grilletes tipo corazón normalizados o acople-mosquetón según capacidad del sensor de carga.
  - 1 Indicador digital de puño con pulsadores de ON-OFF, CERO, TARA, HOLD (2)
  - 1 Sobre c/Documentación: Manual de uso – Certificado Garantía – Certificado de Calibración.
  - 1 Maletín de transporte IP68 c/válvula de presurización, reforzado a prueba de agua, golpes, polvo.
- (1) Se puede adquirir con hasta 15 mts de cable de interconexión a indicador.  
(2) Registra el PICO máximo de medición de fuerza.

**DIMENSIONES DEL SENSOR DE CARGA:**

**CAPACIDAD 5 kg a 600 kg**

**CAPACIDAD dese 1000 kg**



Código A&L	Capacidad kg	Resol. kg	Cotas (mm)				Peso kgf	
			A	B	C	D	Sin G	Con G
DN-E1298-P	5	0.002	120	275	31	60	0.65	0.90
DN-E0813P	10	0.002	120	275	31	60	0.65	0.90
DN-E0814-P	20	0.005	120	275	31	60	0.65	0.90
DN-E0815-P	50	0.02	120	275	31	60	0.65	0.90
DN-E0809-P	150	0.05	135	275	31	60	0.90	1.15
DN-E0810-P	300	0.1	135	275	31	60	0.90	1.15
DN-E0811-P	600	0.2	135	275	31	60	0.90	1.15
DN-E0602-P	1.000	0.2	137	230	20	25	1	1.5
DN-E0285-P	2.000	0.5	200	300	31	35	2.8	3.5
DN-E0500-P	3.000	1	216	360	50	52	4.7	4.8
DN-E0484-P	4.750	1	216	360	50	52	4.7	4.8
DN-E0765-P	7.500	2	220	440	68	70	6.2	11
DN-E0494-P	9.500	2	251	500	70	76	9.5	17
DN-E494B-P	15.000	5	251	500	70	76	9.5	17
DN-E0654-P	20.000	5	277	610	100	115	16	43
DN-E0701P	25.000	10	277	660	125	135	16	43
DN-E0702-P	35.000	20	377	845	130	145	37	78
DN-E0627-P	55.000	20	377	985	185	215	37	122
DN-E1209-P	85.000	50	380	1120	200	265	41	181
DN-E1286-P	120.000	50	430	1280	245	315	64	288
DN-E1287-P	150.000	100	465	1300	260	310	70	360

(\*) Especificaciones técnicas sujetas a modificación sin previo aviso.