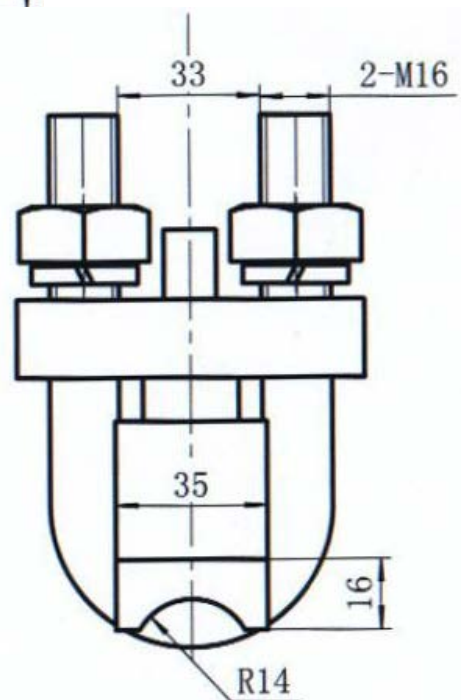
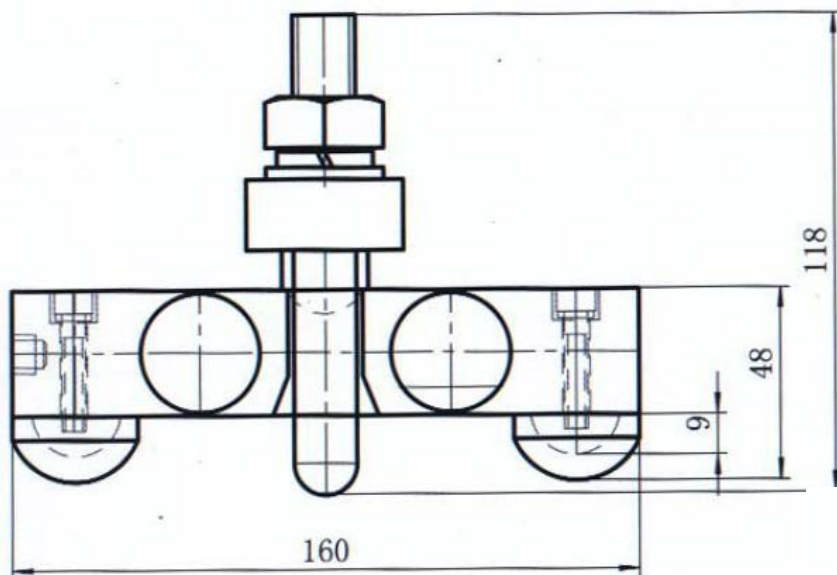


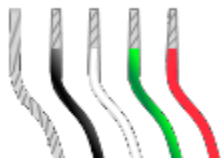
Celda de Carga – Tipo Flexión T1QF



Capacidad Máxima por Ramal: **5.500 kg**
Diámetros de Cable tolerado: **9 a 24 mm**



Conexionado:



Malla: GND
Negro: -E / AV-
Blanco: -S / AS-
Verde: +S / AS+
Rojo: +E / AV+

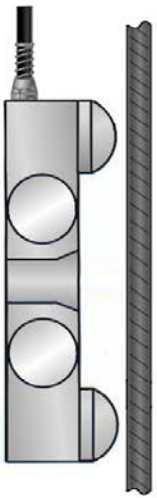
Salida: 2mV/V
(Largo de cable: 9 mts)

Instalación

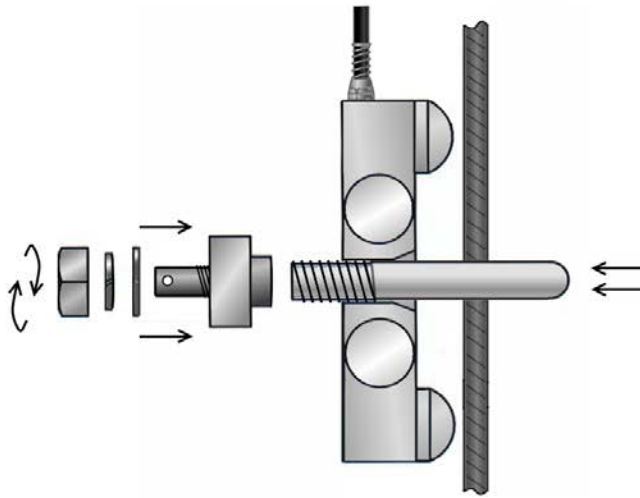
Debe ubicarse en el cable de acero, cerca del punto fijo, hacia éste lado colocar también el cable de datos. Colocar la horquilla de manera que “abraze” el cable de acero junto a la celda de carga, sumarle la base y las arandelas, ajustar las tuercas poco a poco cada una, para que la presión sea uniforme, aproximadamente entre 25 y 30 kgm. El cable de acero debe quedar completamente apretado por la celda de carga

Vista lateral

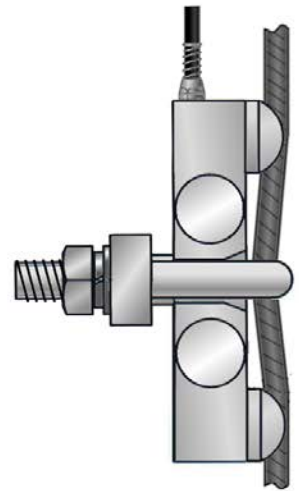
Paso 1



Paso 2



Paso 3



Sensor Instalado

