



# Radiocontrol SAGA 1-K SERIES

## SAGA1-K2

**8 pulsadores de doble efecto - Llave giratoria extraíble de habilitación - golpe de puño de paro emergencia (EMS)**

- Potencia de emisión regulable en 8 niveles.
- Inicio del sistema con clave del operador.
- Detector de relay atascado.
- Receptor con alarma sonora integrada.
- Programación y configuración de canales vía radiofrecuencia.
- Receptor pre-recableado de fábrica listo para instalar.



**A&L Integral Trade S.A. Distribuidor Oficial**



### ESPECIFICACIONES GENERALES

<b>Canales de Frecuencia</b>	70 Canales.
<b>Código ID</b>	Más de 1 millón de seteados.
<b>Espacio entre canales</b>	25 KHz
<b>Distancia de hamming</b>	≥ 4
<b>Estructura</b>	Fibra de vidrio poliamida.
<b>Temperatura de operación</b>	-40°C a +85°C
<b>Alcance de operación</b>	>100 m.

### TRANSMISOR

<b>Alimentación</b>	4 pilas AA alcalinas o recargables.
<b>Potencia de emisión</b>	> 10mW
<b>Dimensiones</b>	169x48x45 mm
<b>Peso</b>	210g

### RECEPTOR

<b>Alimentación</b>	24/48/110/220/380VAC (±20%)
<b>Dimensiones</b>	167x154x88mm
<b>peso</b>	2100g

\* Especificaciones técnicas y/o dimensiones sujetas a modificaciones sin previo aviso.

### Kit de entrega:

- 1 Mando Transmisor c/Funda y Correa.
- 1 Llave Magnética.
- 1 (una) unidad Receptora AC c/Cable Multipolar para empalme en tablero existente preinstalado.
- 1 Manual de Uso y Garantía.

### Códigos SAGA 1K2:

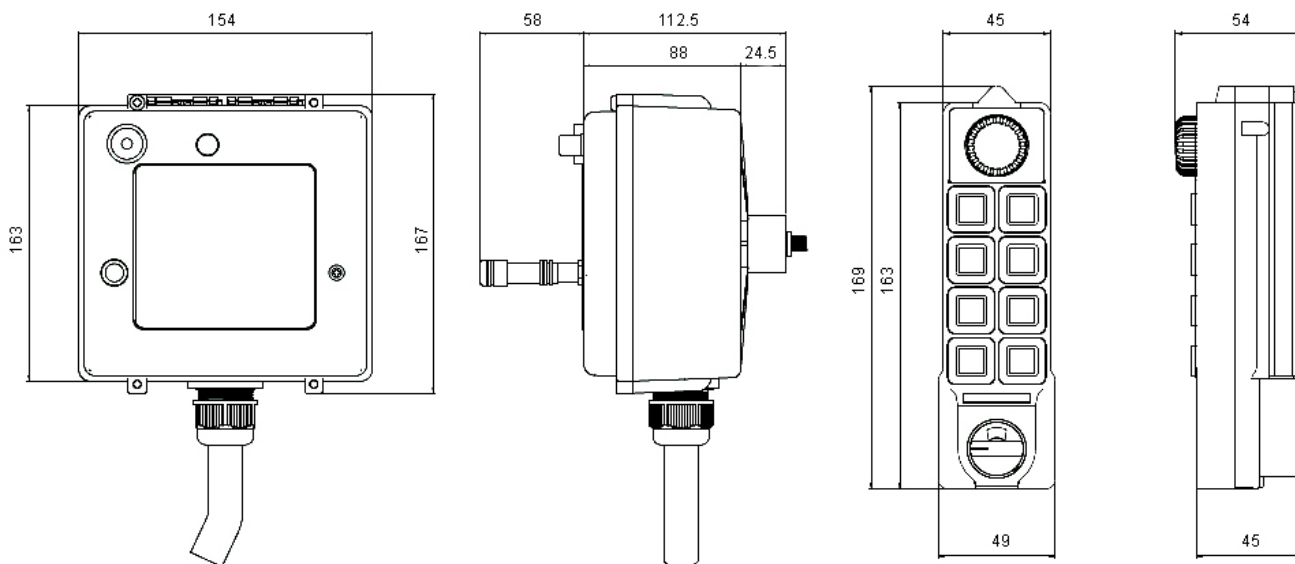
- RD-E0911** RADIOCONTROL SAGA 1K2 - 1TX - 110/220/380 Vac
- RD-E0911-12V** RADIOCONTROL SAGA 1K2 - 1TX - 12-24 Vcc
- RD-E0912** RADIOCONTROL SAGA 1K2 - 2TX - 110/220/380 Vac
- RD-E0912-12V** RADIOCONTROL SAGA 1K2 - 2TX - 12-24 Vcc



# Radiocontrol SAGA1-K SERIES

## SAGA1-K2

### Dimensiones (mm)



### Diagrama de conexión

