



Radiocontrol SAGA1-L SERIES

SAGA1-L10

8 pulsadores doble efecto - llave giratoria de Start/Auxiliar golpe de puño de paro emergencia (EMS)

- Control de frecuencia por Cristal fijo.
- Indicador de baja potencia.
- Tipo de modulación FM banda 425-445 MHz
- Resistente a los golpes.
- Funciones programables.
- Receptor pre-recableado de fábrica listo para instalar.

A&L Integral Trade S.A. Agente Oficial



ESPECIFICACIONES GENERALES

Canales de Frecuencia	70 Canales.
Código ID	Más de 1 millón de seteados.
Espacio entre canales	25 KHz
Distancia de hamming	≥ 4
Estructura	Fibra de vidrio poliamida.
Temperatura de operación	-40°C a +85°C
Alcance de operación	>100 m.

TRANSMISOR (TX)

Alimentación	2 pilas AA alcalinas
Potencia de emisión	> 10mW
Dimensiones	163x49x45 mm
Peso	210g

RECEPTOR (RX)

Alimentación	12/24Vcc 110/220/380Vca (±20%)
Dimensiones	161x74x52mm
peso	2100g

* Especificaciones técnicas y/o dimensiones sujetas a modificaciones sin previo aviso.

Kit de entrega:

Mando Transmisor c/Funda y Correa.(1TX ó 2TX según Código)

Llave Magnética.

Unidad Receptora AC c/Cable Multipolar para empalme en tablero existente preinstalado.

Manual de Uso - Garantía.

Códigos SAGA1-L10:

RD-E0521 RADIOCONTROL SAGA1-L10 - 1TX - 110/220/380 Vca

RD-E0521-12V RADIOCONTROL SAGA1-L10 - 1TX - 12-24 Vcc

RD-E521B RADIOCONTROL SAGA1-L10 - 2TX - 110/220/380 Vca

RD-E521B-12V RADIOCONTROL SAGA1-L10 - 2TX -12-24 Vcc

EMS= Emergency Master Stop



Radiocontrol SAGA1-L SERIES

SAGA1-L10

Dimensiones (mm)

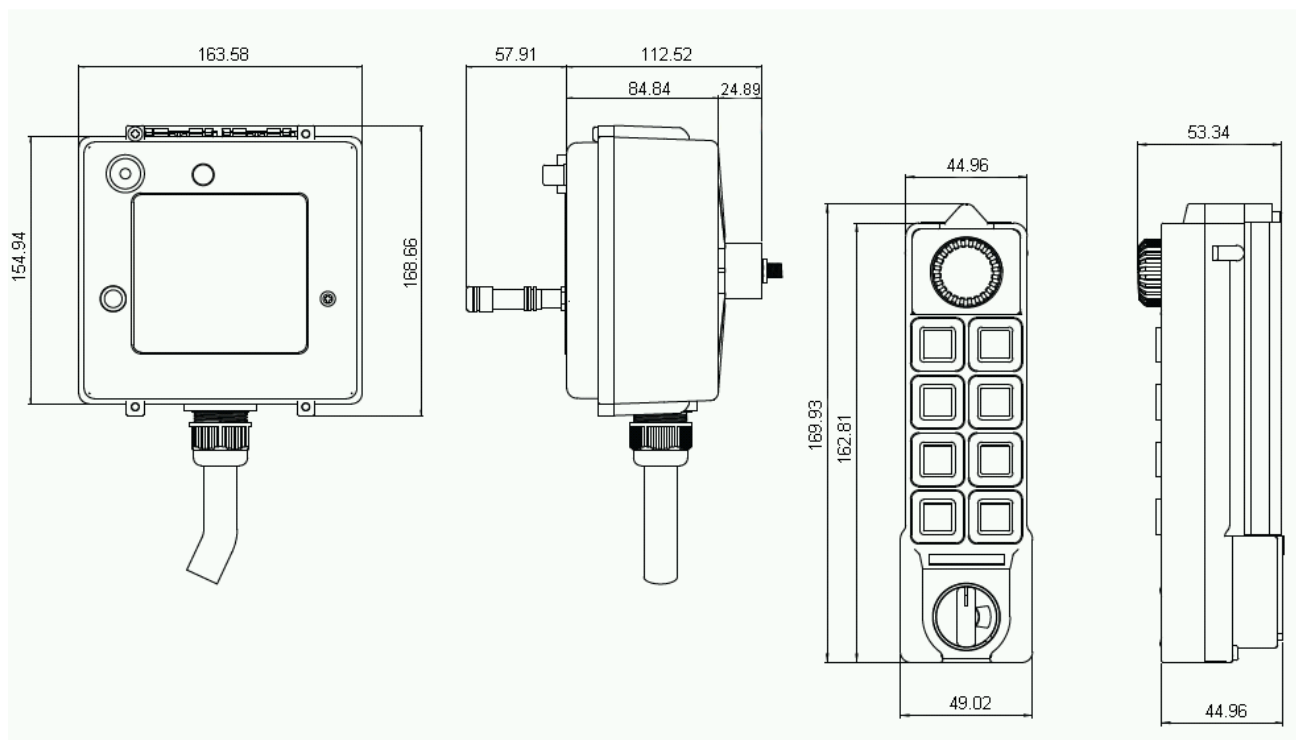


Diagrama de conexión

