



Radiocontrol SAGA1-L SERIES

SAGA1-L4

4 pulsadores de simple efecto Start-Stop-Up-Down

- Control de frecuencia por Cristal fijo.
- Indicador de baja potencia.
- Tipo de modulación FM banda 425-445 MHz
- Resistente a los golpes.
- Funciones programables.
- Receptor pre-recableado de fábrica listo para instalar.



A&L Integral Trade S.A. Agente Oficial



ESPECIFICACIONES GENERALES

Canales de Frecuencia	70 Canales.
Código ID	Más de 1 millón de seteados.
Espacio entre canales	25 KHz
Distancia de hamming	≥ 4
Estructura	Fibra de vidrio poliamida.
Temperatura de operación	-40°C a +85°C
Alcance de operación	>100 m.

TRANSMISOR

Alimentación	2 pilas AA alcalinas
Potencia de emisión	> 10mW
Dimensiones	120x55x25 mm
Peso	250g

RECEPTOR

Alimentación	12/24Vcc 220/380Vca (±20%)
Dimensiones	161x74x52mm
peso	1100g

* Especificaciones técnicas y/o dimensiones sujetas a modificaciones sin previo aviso.

Kit de entrega:

- 1 Mando Transmisor c/Funda y Correa.
- 1 Llave Magnética.
- 1 (una) unidad Receptora AC c/Cable Multipolar para empalme en tablero existente preinstalado.
- 1 Manual de Uso y Garantía.

Códigos SAGA1-L6B:

- RD-E0354** RADIOCONTROL SAGA1-L4 - 1TX - 220/380 Vca
- RD-E0354-12V** RADIOCONTROL SAGA1-L4 - 1TX - 12-24 Vcc
- RD-E354B** RADIOCONTROL SAGA1-L4 - 2TX - 220/380 Vca
- RD-E354B-12V** RADIOCONTROL SAGA1-L4 - 2TX - 12 Vcc

TX= Mando transmisor EMS= Emergency Master Stop



Radiocontrol SAGA1-L SERIES

SAGA1-L4

Dimensiones (mm)

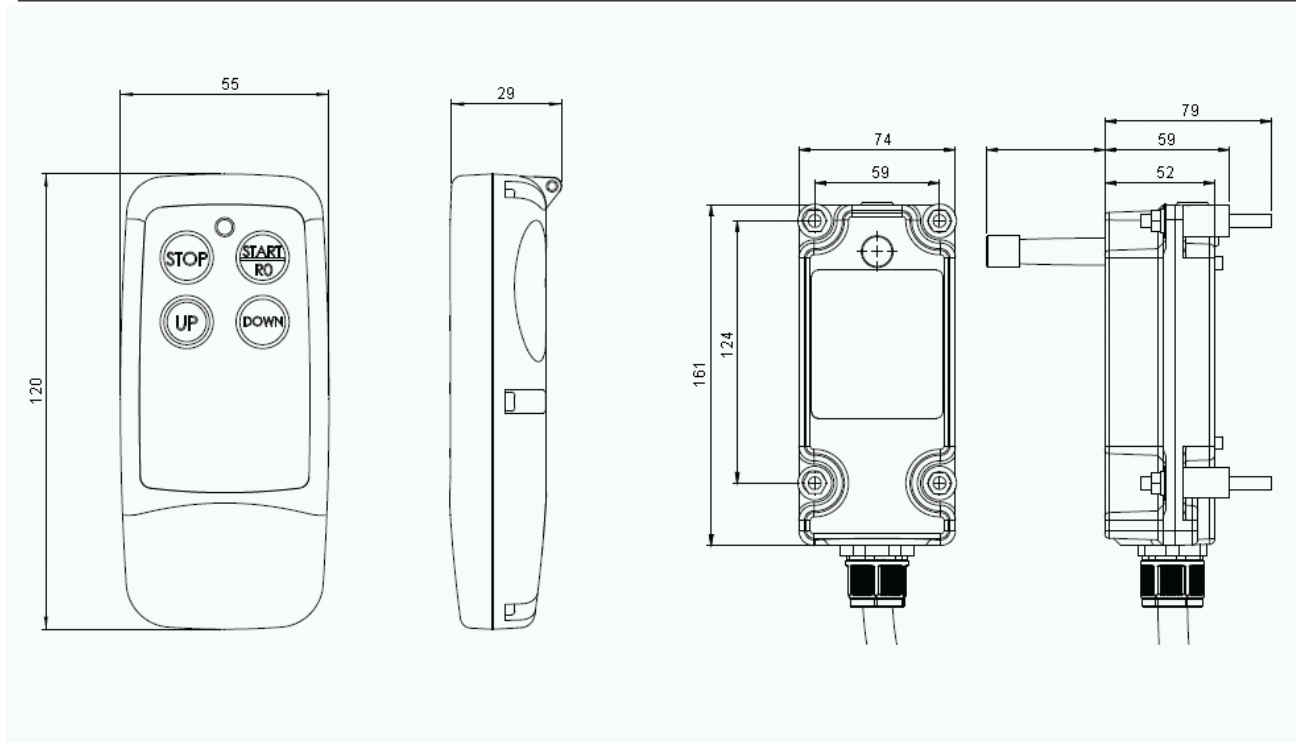


Diagrama de Conexión

Botones Esquema de cableado (tipo AC)

