



# Radiocontrol SAGA1-L SERIES

## SAGA1-L40

- 2 Joysticks de 5 pasos - 4 axiales - 2 selectoras de 3 posiciones 0-1-2
- 2 Pulsadores de simple efecto - 1 Pulsador de paro Emergencia (EMS)
- 1 Llave de START extraíble.

- Control de frecuencia por Cristal fijo.
- Indicador de baja potencia.
- Tipo de modulación FM banda 425-445 MHz
- Resistente a los golpes.
- Funciones programables.
- Receptor pre-recableado de fábrica listo para instalar.



**A&L Integral Trade S.A.** Agente Oficial



### ESPECIFICACIONES GENERALES

<b>Canales de Frecuencia</b>	70 Canales.
<b>Código ID</b>	Más de 1 millón de seteados.
<b>Espacio entre canales</b>	25 KHz
<b>Distancia de hamming</b>	≥ 4
<b>Estructura</b>	Fibra de vidrio poliamida.
<b>Temperatura de operación</b>	-40°C a +85°C
<b>Alcance de operación</b>	>100 m.

### TRANSMISOR (TX)

<b>Alimentación</b>	6V (4 pilas AA alcalinas o recargables).
<b>Potencia de emisión</b>	> 10mW
<b>Dimensiones</b>	230x92x110mm
<b>Peso</b>	870g

### RECEPTOR (RX)

<b>Alimentación</b>	12/24Vcc 110/220/380Vca (±20%)
<b>Dimensiones</b>	253x266x150mm
<b>peso</b>	2400g

\* Especificaciones técnicas y/o dimensiones sujetas a modificaciones sin previo aviso.

### Kit de entrega:

- Mando Transmisor c/Funda y Correa.(1TX ó 2TX según Código)
- Llave Magnética.
- Unidad Receptora AC c/Cable Multipolar para empalme en tablero existente preinstalado.
- Manual de Uso - Garantía.

### Códigos SAGA1-L40:

- RD-E0673** RADIOCONTROL SAGA1-L40 - 1TX - 110/220/380 Vca
- RD-E0673-12V** RADIOCONTROL SAGA1-L40 - 1TX - 12-24 Vcc
- RD-E0674** RADIOCONTROL SAGA1-L40 - 2TX - 110/220/380 Vca
- RD-E0674-12V** RADIOCONTROL SAGA1-L40 - 2TX - 12-24 Vcc

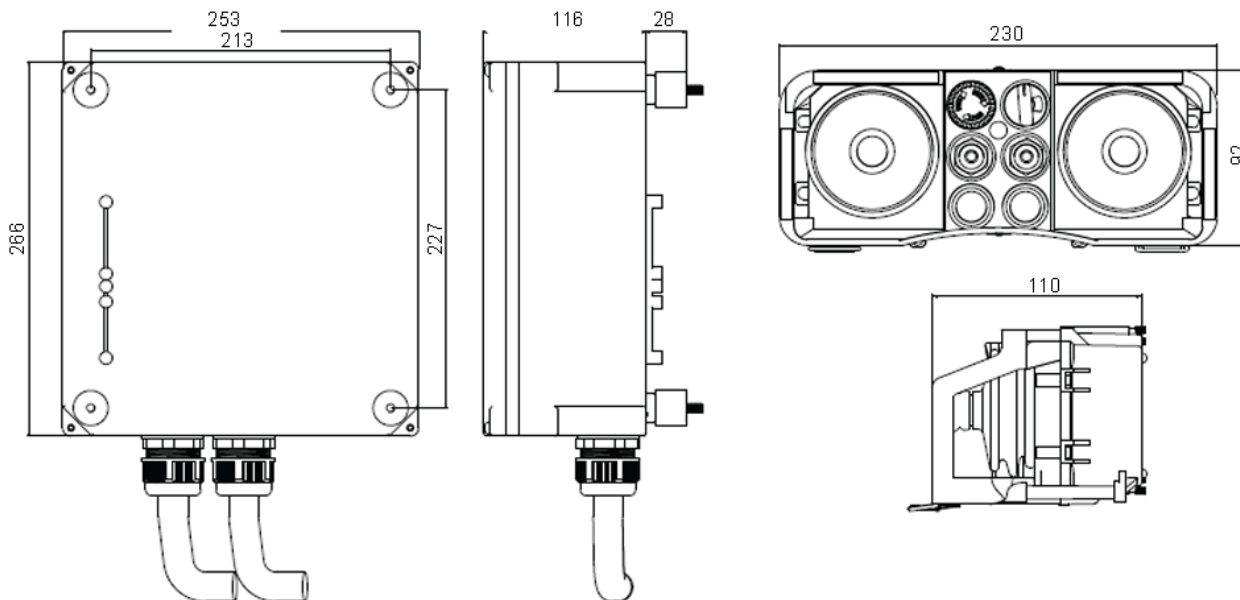
EMS= Emergency Master Stop



# Radiocontrol SAGA1-L SERIES

## SAGA1-L40

### Dimensiones (mm)



### Diagrama de Conexión

