



# Radiocontrol SAGA1-L SERIES

## SAGA1-L6B

**4 pulsadores de doble efecto - llave giratoria de Start/Auxiliar golpe de puño de paro emergencia (EMS)**

- Control de frecuencia por Cristal fijo.
- Indicador de baja potencia.
- Tipo de modulación FM banda 425-445 MHz
- Resistente a los golpes.
- Funciones programables.
- Receptor pre-recableado de fábrica listo para instalar.

**A&L Integral Trade S.A. Agente Oficial**



### ESPECIFICACIONES GENERALES

<b>Canales de Frecuencia</b>	70 Canales.
<b>Código ID</b>	Más de 1 millón de seteados.
<b>Espacio entre canales</b>	25 KHz
<b>Distancia de hamming</b>	≥ 4
<b>Estructura</b>	Fibra de vidrio poliamida.
<b>Temperatura de operación</b>	-40°C a +85°C
<b>Alcance de operación</b>	>100 m.

### TRANSMISOR (TX)

<b>Alimentación</b>	2 pilas AA alcalinas
<b>Potencia de emisión</b>	> 10mW
<b>Dimensiones</b>	163x49x45 mm
<b>Peso</b>	250g

### RECEPTOR (RX)

<b>Alimentación</b>	12/24Vcc 220/380Vca (±20%)
<b>Dimensiones</b>	161x74x52mm
<b>peso</b>	1100g

\* Especificaciones técnicas y/o dimensiones sujetas a modificaciones sin previo aviso.

### Kit de entrega:

Mando Transmisor c/Funda y Correa.(1TX ó 2TX según Código)

Llave Magnética.

Unidad Receptora AC c/Cable Multipolar para empalme en tablero existente preinstalado.

Manual de Uso - Garantía.

### Códigos SAGA1-L6B:

**RD-E0405** RADIOCONTROL SAGA1-L6B - 1TX - 220/380 Vca

**RD-E0405-12V** RADIOCONTROL SAGA1-L6B - 1TX - 12-2 4Vcc

**RD-E405B** RADIOCONTROL SAGA1-L6B - 2TX - 220/380 Vca

**RD-E405B-12V** RADIOCONTROL SAGA1-L6B - 2TX - 12 Vcc

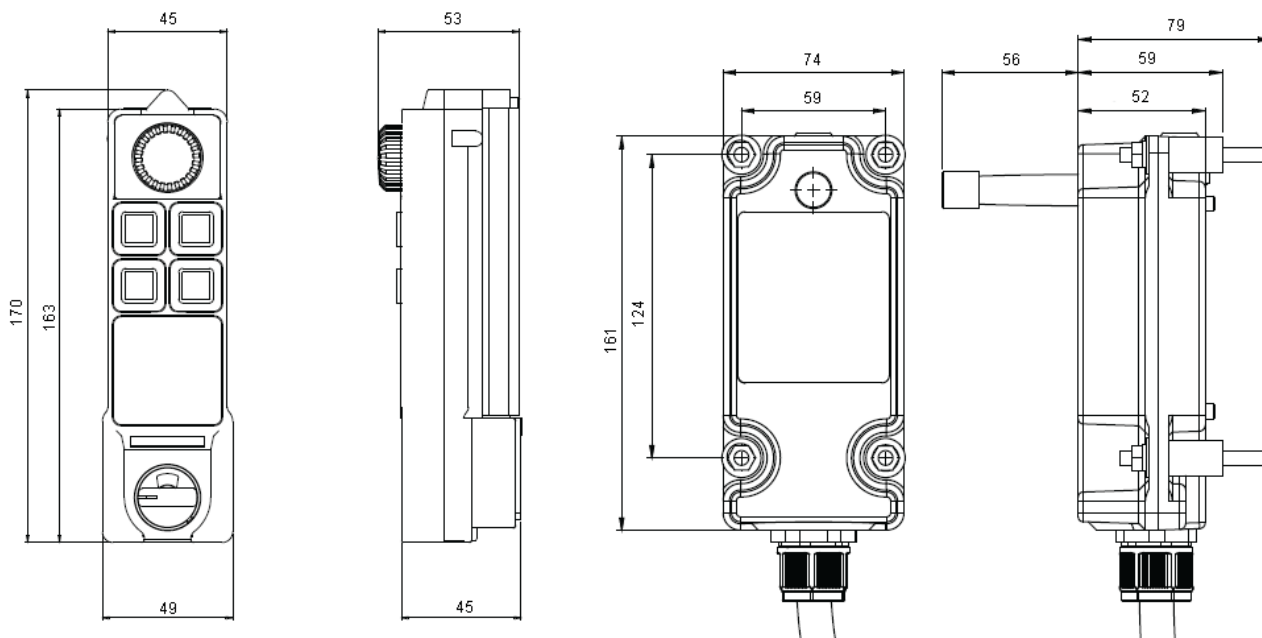
EMS= Emergency Master Stop



# Radiocontrol SAGA1-L SERIES

## SAGA1-L6B

### Dimensión (mm)



### Diagrama de Conexión

#### 6 - Botones esquema de cableado (Tipo AC)

