



Dinamómetro Electrónico WD-SERIES

- Indicador Inalámbrico con alcance superior a 50 mts.
- Simple operación con panel digital tipo membrana.
- Construcción robusta para uso ambientes hostiles.
- Ideal para: el control de cargas suspendidas, certificación de equipos de izaje: Grúas, aparejos, puentes grúa, estructuras, Tensado de riendas cable de acero, etc...
- El kit de entrega incluye el soft "DINACAP 2.0" para graficar y emitir reportes de las mediciones tomadas.

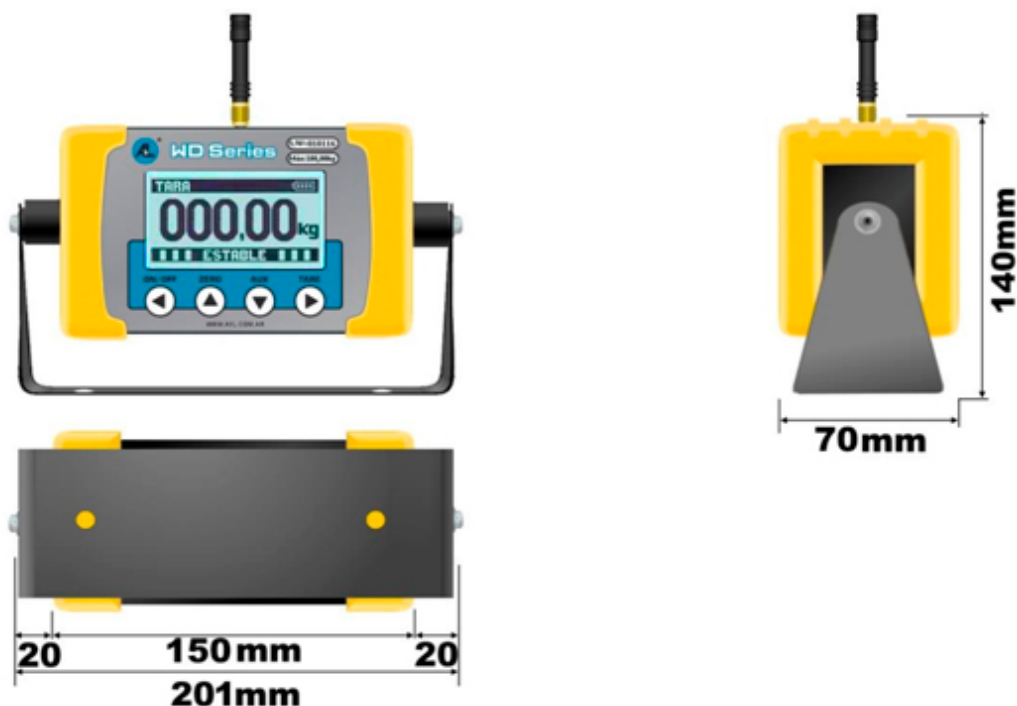


Industria Argentina - Marca registrada A&L®
Fabrica, Comercializa y Garantiza A&L Integral Trade S.A.

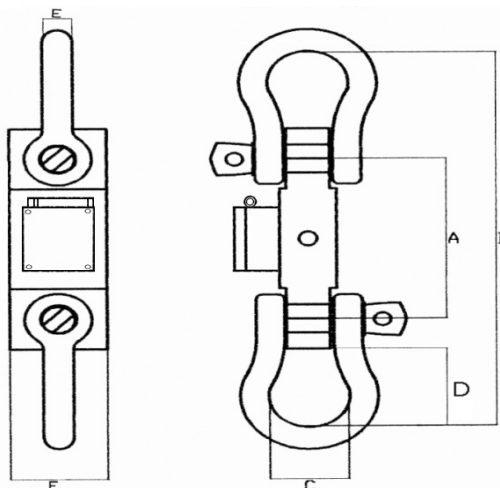
Especificaciones Técnicas

Alcance	50 mts.
Temperatura	El rango de temperatura de operación es desde -5°C a +40°C
Display	LCD Gráfico 3.2" con iluminación Backlight - Dígitos de alta visibilidad
Indicadores	Cero-Tara – Estado de batería modulo TX y modulo RX - Carga estable – Sentido de la fuerza aplicada – Unidad de lectura – Temperatura de la Celda – Indicador señal Rx.
Alimentación	Indicador: batería interna recargable (conector micro USB) Celda de carga: batería interna recargable (conector micro USB)
Autonomía	Hasta 100 hs de uso continuo.
Funciones	Std: ON/OFF-CERO-TARA-HOLD (Retención de carga máxima) Salida Micro USB (Tipo B)
Construcción	Gabinete de acero revestido con epoxi de alta resistencia. Teclado digital de tipo membrana. Protectores de goma reforzados.de alta eficiencia.

DIMENSIONES DEL INDICADOR



DIMENSIONES DEL SENSOR DE CARGA:



Código A&L	Capacidad kg	Resol. kg	Cotas (mm)				Peso	
			A	B	C	D	Sin G	Con G
DN-E01362	10.000	5	251	500	70	76	9.5	17
DN-E01363	15.000	5	251	500	70	76	9.5	17
DN-E01364	20.000	5	277	660	125	135	16	43
DN-E01365	25.000	10	277	660	125	135	16	43
DN-E01366	35.000	20	377	845	130	145	37	78
DN-E01367	55.000	20	377	985	185	215	37	122
DN-E01368	85.000	50	380	1120	200	265	41	181
DN-E01369	120.000	50	430	1280	245	315	64	288
DN-E01373	150.000	100	465	1300	260	310	70	360

Kit de entrega:

- 1 Indicador Modelo HD Series Versión "WD".
- 1 Sensor de carga A&L tipo tracción.
- 2 Cargadores Micro USB p/220 Vca.
- 2 Grilletes tipo corazón Galv normalizados.
- 1 Manual de uso – Certificados Garantía / Certificación.
- 1 Maletin estanco/presurizado para acarreo.(opcional)
- 1 Software DINA-CAP para captura de datos(*)



(*)Software DINACAP 2.0: para captura de datos, grafica de ensayo, picos máximos, etc.

