



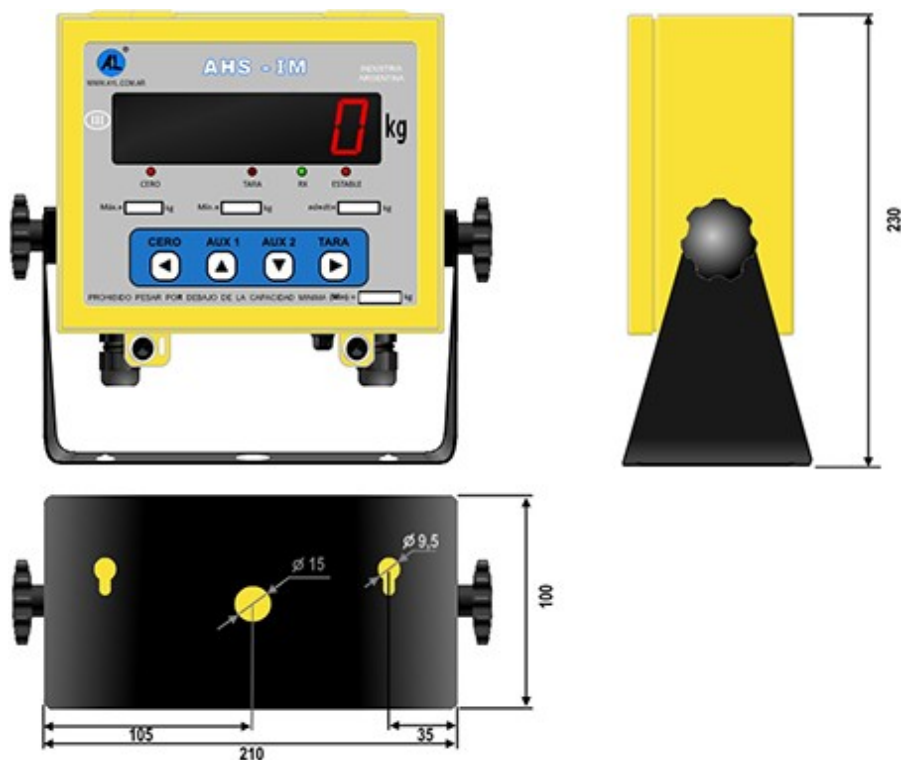
Dinamómetro Electrónico

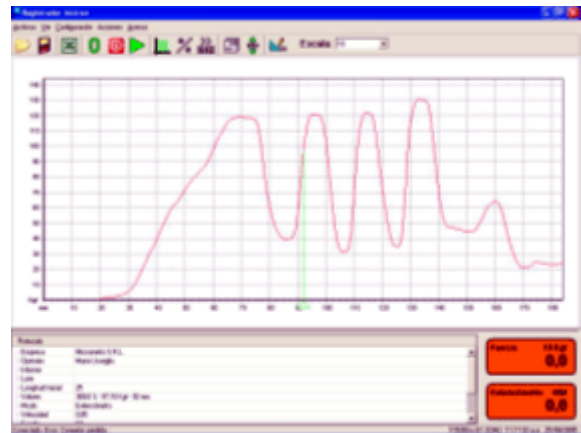
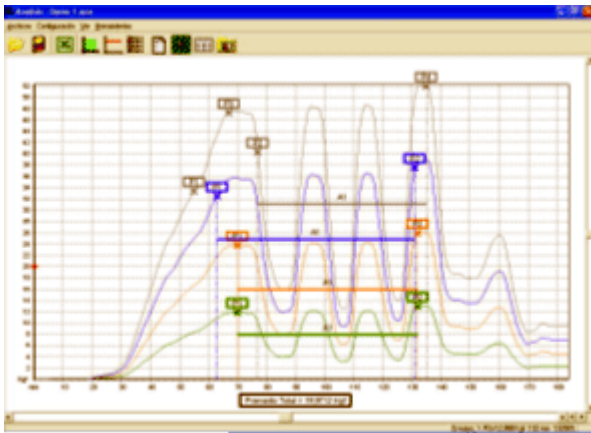
AHS-I M

- De simple operación con comandos digitales en panel de control frontal tipo membrana
- Modelo diseñado y fabricado íntegramente en nuestra planta industrial de Munro – Bs. As.
- Construcción robusta para aplicaciones industriales intensivas. Gabinete provisto con base regulable para montar y ubicar el display en el ángulo óptimo de visión.
El microprocesador de la controladora incorpora un software adaptado para optimizar la estabilización de lectura, maximizando la utilidad y prestación del equipo.

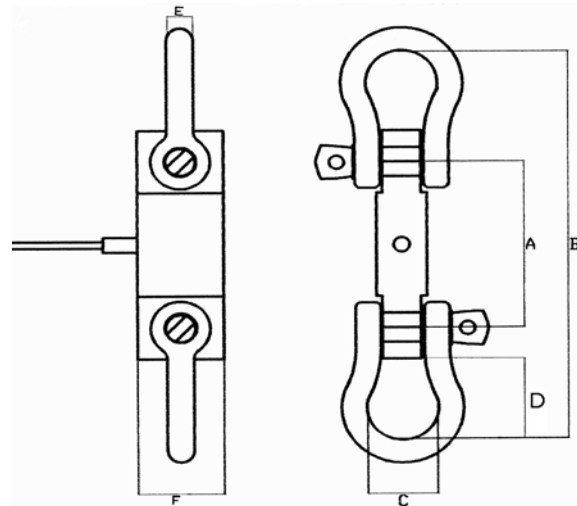
Especificaciones Técnicas

Precisión	0.1 % (1:1000)
Temperatura	El rango de temperatura de operación es desde -5°C a +40°C
Display	Dígitos luminosos de 25.4 mm de altura
Indicadores	Carga estable-Cero-Tara
Alimentación	Std 110/220 Vca ó 12 Vcc (debe confirmarse en el pedido)
Funciones	Std: CERO-TARA-AUX Opcionales: Peak hold- 1 Corte por relay - Acumulador -Contador- Transmisión RF- Controladora impresión- Salida RS 232 o 4-20 mA – Selector de tiros/poleas (aplicación Gruas Móviles) - Software de adquisición de datos DINA-CAP (aplicación ensayos de tracción con registro de picos y curvas de comportamiento)
Construcción	Gabinete de acero de 3 mm espesor revestido con epoxi de alta resistencia. Pulsadores de comando con micros de alta eficiencia.





Dimensiones del sensor de carga asociado para la aplicación Ensayos en tracción:



Código A&L	Capacidad kg	Resol. kg	Cotas (mm)				Peso	
			A	B	C	D	Sin G	Con G
DN-E0600	1.000	0.5	137	230	20	25	1	1.5
DN-E0601	2.000	1	200	300	31	35	2.8	3.5
DN-E0502	3.000	1	216	360	50	52	4.7	4.8
DN-E0387B	5.000	2	216	360	50	52	4.7	4.8
DN-E0728	7.500	2	220	440	68	70	6.2	11
DN-E0729	10.000	5	251	500	70	76	9.5	17
DN-E0729B	15.000	5	251	500	70	76	9.5	17
DN-E0770	25.000	10	277	660	125	135	16	43
DN-E0771	35.000	20	377	845	130	145	37	78
DN-E0772	55.000	20	377	985	185	215	37	122
DN-E1209	85.000	50	380	1120	200	265	41	181
DN-E1235	120.000	50	430	1280	245	315	64	288
DN-E1310	150.000	100	465	1300	260	310	70	360