



Dinamómetro Electrónico HD-SERIES 2MB USB

- Típicamente aplicado a ensayos de tracción y/o compresión en todo tipo de industrias y/o empresas de servicios. Compatible con toda la gama de celdas de carga A&L® (Flexión, Tracción, Compresión).
- De simple operación con comandos digitales en panel de control frontal tipo membrana.
- Construcción robusta para aplicaciones industriales intensivas. Gabinete provisto con base regulable para montar y ubicar el display en el ángulo óptimo de visión.
- Industria Argentina - Marca A&L® - Fabrica y Comercializa: A&L Integral Trade S.A.

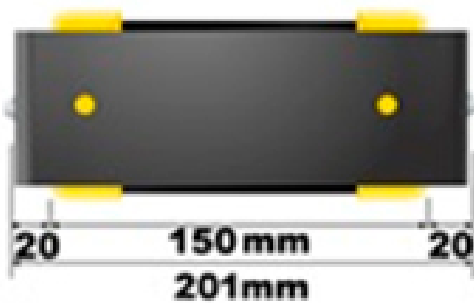


Especificaciones Técnicas

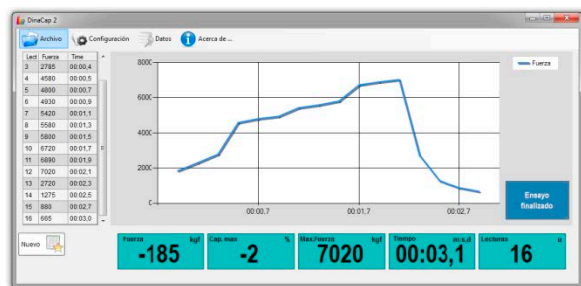
Temperatura	El rango de temperatura de operación es desde -5°C a +40°C.
Display	LCD Gráfico 3.2" con iluminación Backlight - Dígitos de alta visibilidad.
Indicadores	Sentido de la medición de fuerza - Cero - Tara - Estable - Estado de Batería.
Alimentación	A) batería interna recargable (conector micro USB).
Autonomía	Hasta 100 hs de uso continuo.
Funciones	On/Off, Cero, Tara, Hold (registro pico máximo de medición). Salida a PC micro USB (tipo B)
Construcción	Gabinete de acero revestido con epoxi de alta resistencia. Teclado digital de tipo membrana. Protectores de goma reforzados de alta eficiencia.

Kit de entrega:

- 1 Sensor de carga de capacidad Nominal según modelo con cable de conexión a indicador std de 3 mts. (a)
 - 2 Grilletes tipo corazón normalizados o acople-mosquetón según capacidad del sensor de carga.
 - 1 Indicador digital de puño con pulsadores de ON-OFF, CERO, TARA, HOLD.
 - 1 Manual de uso – Certificado Garantía – Certificado de Calibración (ISO17025 ó INTI)
 - 1 OPCIONAL: Maletín de transporte IP68 c/válvula de presurización, a prueba de agua/golpes/polvo. (b)
- a) Se puede adquirir con hasta 15 mts de cable de interconexión a indicador. (consultar)
b) Consulte precios.



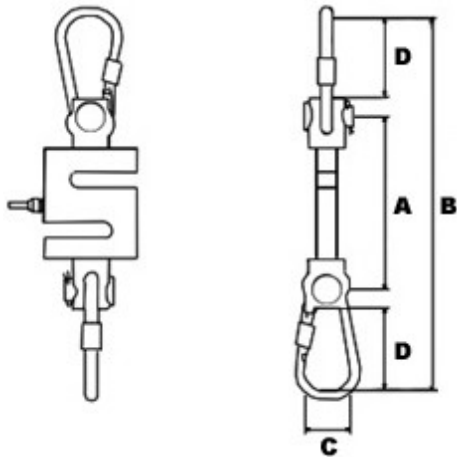
(*)Software DINACAP 2.0: para captura de datos, grafica de ensayo, picos máximos, etc.



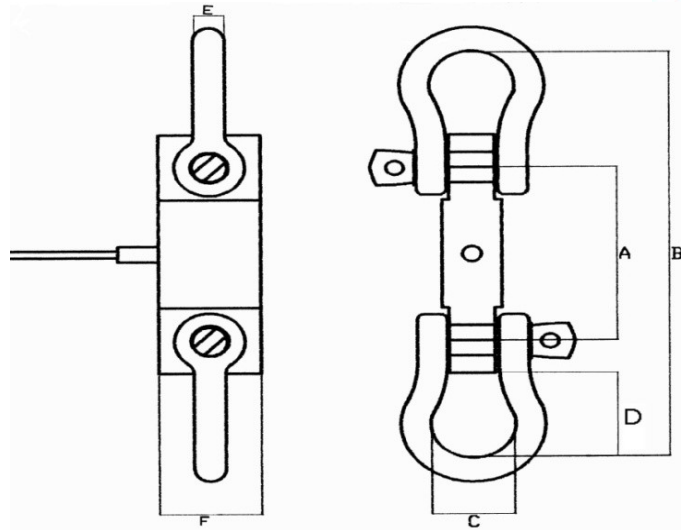
DIMENSIONES DEL SENSOR DE CARGA



CAPACIDAD 5 a 600 kgf



CAPACIDAD 1.000 a 150.000 kgf



Código A&L	Capacidad kgf	Resol. kgf	Cotas (mm.)						Peso kgf	
			A	B	C	D	E	F	S/Grilletes	C/Grilletes
DN-E1396B	5	0.002	120	275	31	60	-	-	0.65	0.90
DN-E1397B	10	0.005	120	275	31	60	-	-	0.65	0.90
DN-E1398B	20	0.01	120	275	31	60	-	-	0.65	0.90
DN-E1399B	50	0.02	120	275	31	60	-	-	0.65	0.90
DN-E1400B	150	0.05	135	275	31	60	-	-	0.90	1.15
DN-E1401B	300	0.1	135	275	31	60	-	-	0.90	1.15
DN-E1402B	600	0.2	135	275	31	60	-	-	0.90	1.15
DN-E1382B	1.000	0.5	137	230	20	25	12	18	1	1.5
DN-E1383B	2.000	1	200	300	31	35	15	72	2.8	3.5
DN-E1384B	3.000	1	216	360	50	52	18	72	3.9	5.4
DN-E1385B	5.000	2	216	360	50	52	20	74	5.2	7.6
DN-E1386B	7.500	2	220	440	68	70	27	75	6.2	11
DN-E1387B	10.000	5	251	500	70	76	30	91	9.5	17
DN-E1388B	15.000	5	251	500	70	76	30	91	9.5	17
DN-E1389B	20.000	10	277	610	100	115	38	120	17	30
DN-E1390B	25.000	10	277	660	125	135	50	120	17	45
DN-E1391B	35.000	20	377	845	130	145	50	169	37	78
DN-E1392B	55.000	20	377	985	185	215	67	160	37	122
DN-E1393B	85.000	50	380	1120	200	265	80	160	41	181
DN-E1394B	120.000	50	430	1280	245	315	92	190	64	288
DN-E1395B	150.000	100	465	1300	260	310	102	200	70	360

* Celdas de carga de tipo compresión consultar.

(*) Especificaciones técnicas sujetas a modificación sin previo aviso.

(*) Peso del Maletín de transporte para HD Series 2MB hasta 5 tn: 2 kg / desde 7.5 tn hasta 15 tn : 3 kg