



Celda de Carga – Tipo Flexión

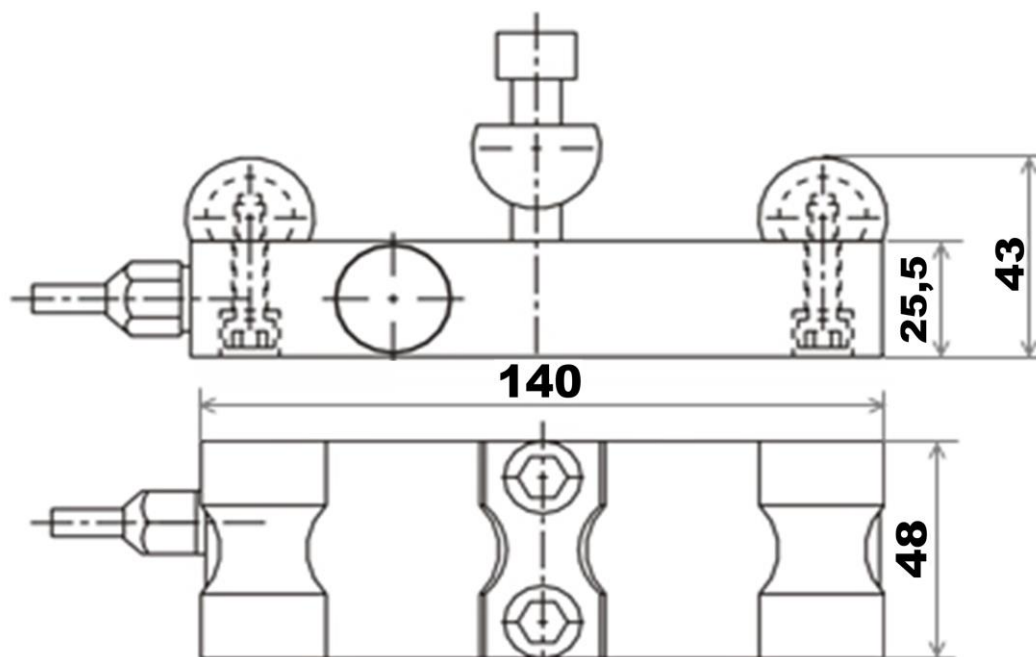
T1QF

(Cód.: LI-R0999B)

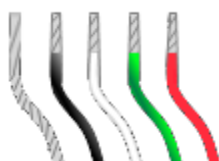


Capacidad Máxima por Ramal: **5000 kg**

Diámetros de Cable tolerado: **9 a 24 mm**



Conexionado:



Malla: GND
Negro: -E / AV-
Blanco: -S / AS-
Verde: +S / AS+
Rojo: +E / AV+

Señal: **2mV/V**

(Largo de cable de señal: 9 mts)

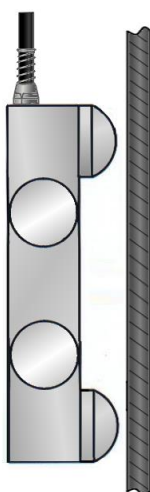
Instalación

Debe ubicarse en el cable de acero, cerca del punto fijo, hacia éste lado colocar también el cable de señal. Colocar la brida de manera que “abraze” el cable de acero junto a la celda de carga, ajustar los tornillos poco a poco cada uno, para que la presión sea uniforme, aproximadamente entre 2,5 y 3,0 kgm. El cable de acero debe quedar completamente apretado por la celda de carga.

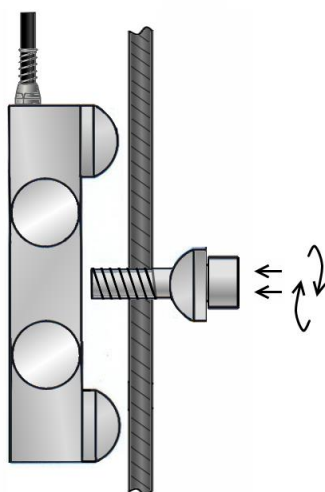
IMPORTANTE: No desenroscar el cable de datos del lado del sensor, podría dañarse de manera irreversible.

Vista lateral

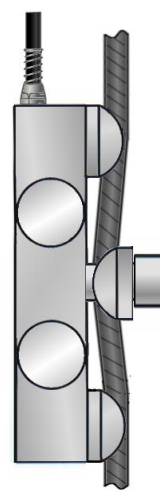
Paso 1



Paso 2



Paso 3



Sensor Instalado

