

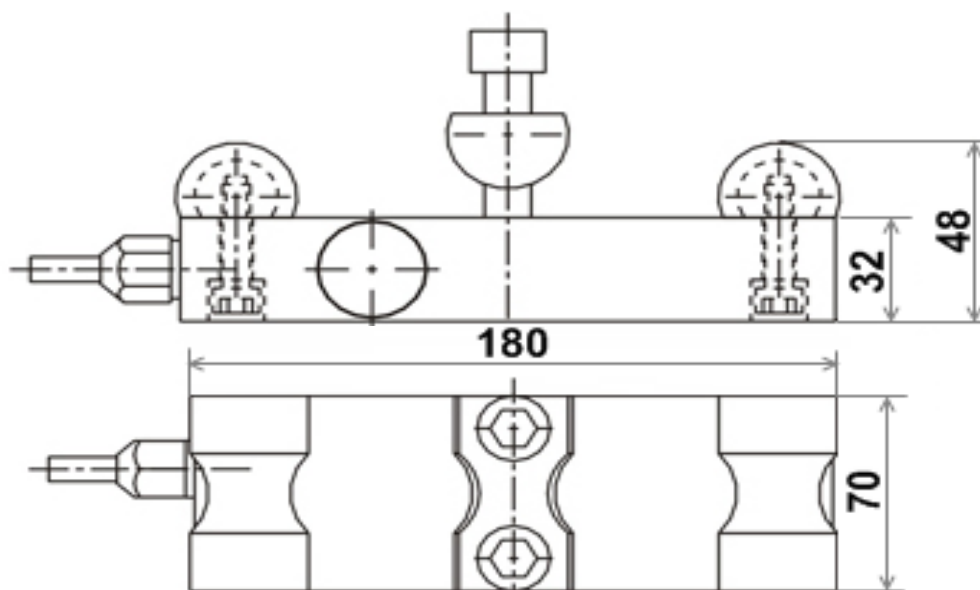


Celda de Carga – Tipo Flexión

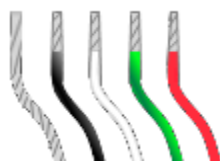
T2QF (LI-R1001B)



Capacidad Máxima por Ramal: **20.000 kg**
Diámetro de Cable tolerado: **21 a 36 mm**



Conexionado:



Malla: GND
Negro: -E / AV-
Blanco: -S / AS-
Verde: +S / AS+
Rojo: +E / AV+

Salida: 2mV/V
(Largo de cable: 9 mts)

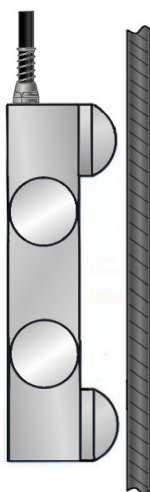
Instalación

Debe ubicarse en el cable de acero, cerca del punto fijo, hacia éste lado colocar también el cable de datos. Colocar la brida de manera que “abraze” el cable de acero junto a la celda de carga, ajustar los tornillos poco a poco cada uno, para que la presión sea uniforme, aproximadamente entre 2,5 y 3,0 kgm. El cable de acero debe quedar completamente apretado por la celda de carga.

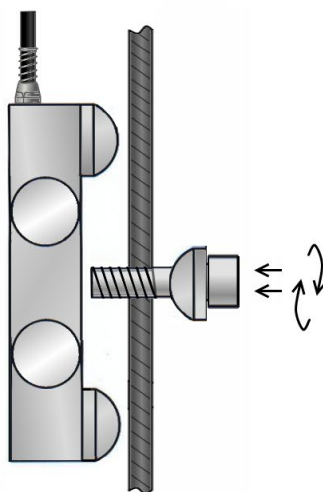
IMPORTANTE: No desenroscar el cable de datos del lado del sensor, podría dañarse de manera irreversible.

Vista lateral

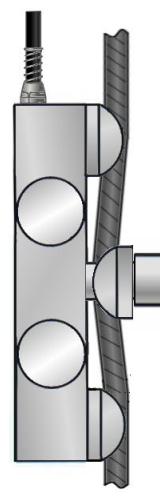
Paso 1



Paso 2



Paso 3



Sensor Instalado

