



Dinamómetro electrónico

AHS-DIN

Display Luminoso de **60 mm** de alto contraste.

- Reduce tiempo, espacios y costos operativos.
- Simple operación. Comandos laterales de alta eficiencia sin partes salientes.
- Gama de Alta capacidad. Sugerido para aplicaciones hostiles como las industrias Siderúrgica, Petrolera, Acerías, Fundiciones, Metalmecánica.
- Gran autonomía, provisto con repuesto de batería y cargador inteligente.
- Dinamómetro electrónico de tipo colgante apto para medir cargas suspendidas en Puentes grúa / aparejos industriales o realizar ensayos de tracción, con precisión CLASE III. Permite el control de sus mercaderías durante la carga y descarga con la grúa, evitando demoras y movimientos innecesarios al NO tener que desplazarse hasta basculas fijas, optimizando tiempo, espacio y reduciendo costos operativos.
- Modelo diseñado y fabricado íntegramente en nuestra planta industrial.
- La robustez de los gabinetes fabricados en acero de 5 mm espesor y el display de 60 mm son únicos en el mercado.



Industria Argentina - Marca A&L®

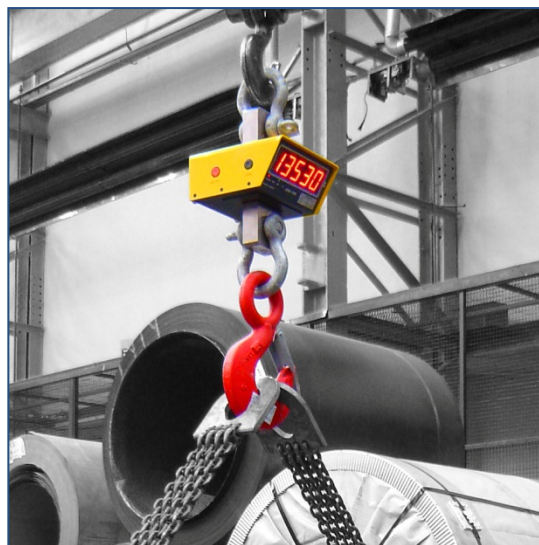
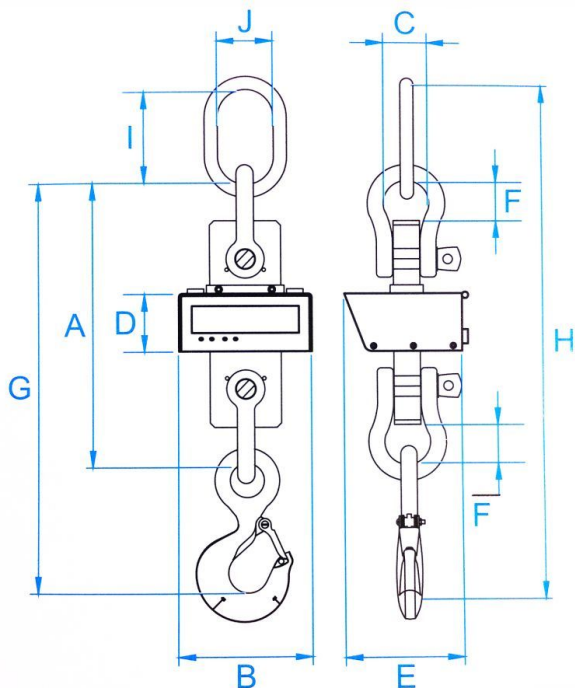
Fabrica, comercia y garantiza: A&L Integral Trade S.A.

Especificaciones Técnicas

Precisión	0.1 %(1:1000)
Temperatura	-5°C a +40°C
Display	Dígito Luminoso 60mm
Indicadores	Baja batería - Carga estable-Cero-T ara-Transmisión RF.
Alimentación	12 volts con batería de tipo gel recargable.
Autonomía	Superior a 25 hs de uso continuo.
Funciones	CERO -TARA - On/Off - Opcional: Transmisión RF- Acumulador -Modo contador- Modo Pico.
Construcción	Gabinete de acero 5 mm de alto impacto. Revestido con pintura EPOXI. Pulsadores de comando industriales de alta eficiencia. Leds indicadores de estado frontales de alta visibilidad. Panel frontal digital sin partes salientes. Alojamiento para batería de fácil y rápido acceso.
Celda de carga	Material acero aleado. Sobre carga admisible 150% a Rotura 300%.

KIT DE ENTREGA:

- 2 Baterías recargables A&L(Cod. Repuesto: BG-R0299)
- 1 Cargador de baterías A&L(Cod. Repuesto: BG-R0078)
- 1 Sobre c/Documentación: Manual de uso – Certificado Garantía – Certificado de Calibración.
- 1 Kit de accesorios de fijación según capacidad.



DIMENSIONES

Código	Capacidad kg	Div Min kg	Cotas(mm)										Peso kg
			A	B	C	D	E	F	G	H	I	J	
DN-E0482	5.000	2	360	300	50	130	320	60	560	718	158	90	22
DN-E0787	7.500	2	440	300	68	130	320	70	650	825	175	100	30
DN-E0480	10.000	5	500	300	70	130	320	76	760	950	190	115	40
DN-E0558	15.000	5	500	300	70	130	320	76	760	1010	250	140	42
DN-E0457	17.000	5	600	300	125	130	320	105	-	-	-	-	82
DN-E0706	20.000	10	590	300	100	130	320	95	890	1150	265	130	43
DN-E0454	25.000	10	660	300	125	130	320	135	-	-	-	-	53
DN-E0448	35.000	20	845	300	130	130	320	145	-	-	-	-	88
DN-E0456	55.000	20	985	300	185	130	320	215	-	-	-	-	132
DN-E739B	85.000	50	1120	300	200	130	320	265	-	-	-	-	192/52
DN-E740B	120.000	50	1280	300	245	130	320	315	-	-	-	-	288/70
DN-E0801	150.000	100	1300	300	260	130	320	310	-	-	-	-	360/80

OPCIONALES: Indicador Remoto Inalámbrico, de mesa o tipo mano – Impresor de Etiquetas c/código barras.

