

Celda de Carga – Tipo Flexión

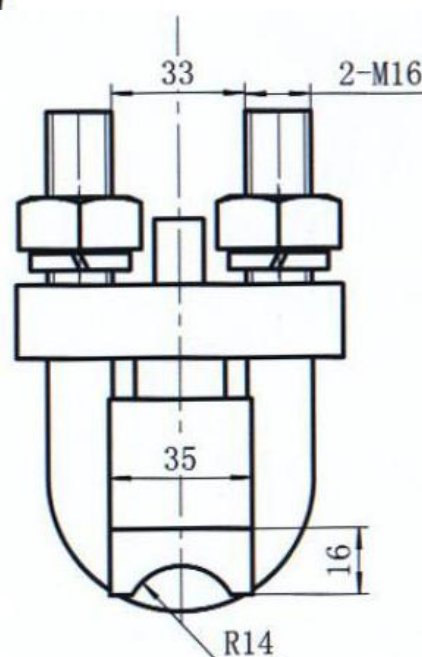
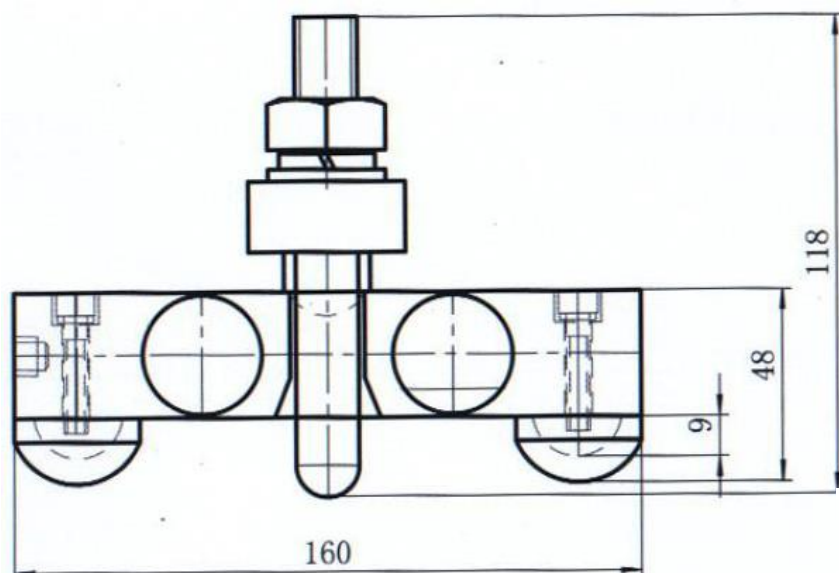
T1QF

(Cód.: LI-R0999B)

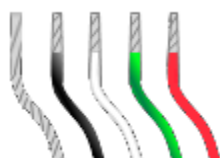


Capacidad Máxima por Ramal: **5.500 kg**

Diámetros de Cable tolerado: **9 a 24 mm**



Conexionado:



Malla: GND
 Negro: -E / AV-
 Blanco: -S / AS-
 Verde: +S / AS+
 Rojo: +E / AV+

Salida: 2mV/V
 (Largo de cable: 9 mts)

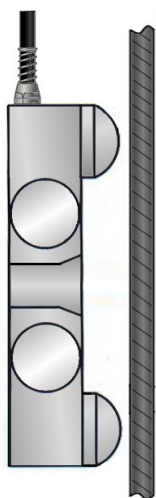
Instalación

Debe ubicarse en el cable de acero, cerca del punto fijo, hacia éste lado colocar también el cable de datos. Colocar la horquilla de manera que “abraze” el cable de acero junto a la celda de carga, sumarle la base y las arandelas, ajustar las tuercas poco a poco cada una, para que la presión sea uniforme, aproximadamente entre 2,5 y 3,0 kgm. El cable de acero debe quedar completamente apretado por la celda de carga.

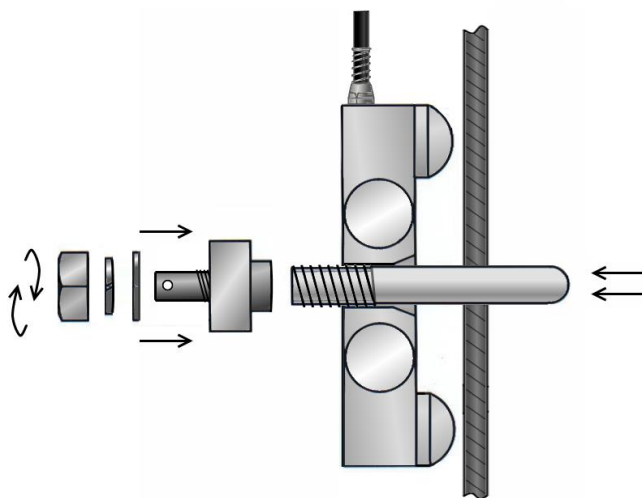
IMPORTANTE: No desenroscar el cable de datos del lado del sensor, podría dañarse de manera irreversible.

Vista lateral

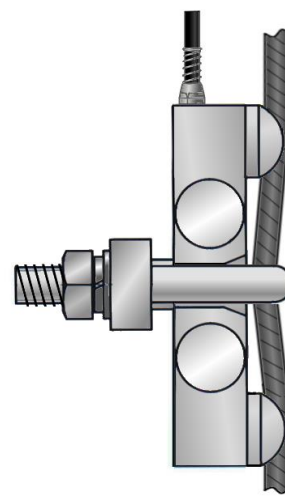
Paso 1



Paso 2



Paso 3



Sensor Instalado

